

**JUKI**

Automatic Pedal Unit For LBH-790 Series

LBH-790シリーズ用自動ワンペダル装置

**AO-25A, AO-26A**



# PARTS LIST

---

# HOW TO MAKE USE OF THIS PARTS LIST

## パーツリストの見方

1. The part numbers of parts shown in the figure indicate the corresponding numbers (Ref. No.) shown by the Index.  
 図に示された部品の品番は、図にふられていたNo (Ref.No)に対応するインデックスによって、その品番がわかります

### 2. Explanation of codes 記号の説明

#### 1) Codes on the "Note" column "注記"欄の記号

- ① \* ..... means this part is changed from the previous parts list.  
 前回のパーツリストに対して今回変更された部品を意味します
- ② #01 ..... refer to the "Note" explanation at bottom of page.  
 #01 ..... ページ下の "注記" の説明を参照して下さい

#### 2) Codes on the "E.C. (Engineering change)" column "変更年月"欄の記号

- ① A.10/83 ..... Added from October, 1983  
 1983年10月より追加された。
- ② D.10/83 ..... Obsolete from October, 1983  
 1983年10月より削除された

#### ③ When previous parts (Obsolete part) and new parts (Added parts) are not interchangeable with each other 部品の互換性がない変更の場合

In this case, even obsolete part ID tag can be broken with the obsolete part number, so select the parts with changed dates and place your orders.  
 この場合は旧部品のIDタグも破棄してしまわれますので、変更年月により、いずれかの部品を選択してご注文下さい

#### Example (例)

Ref. No.	Note 注記	Part No. 品番	Description 品名	E.C. 変更年月	Amt. Req. 数量
1	*	B1401-100-000	Needle bar	D.10/83	-
1-1	*	B1401-100-000-A	Needle bar	A.10/83	1
2	*	B1105-200-000	Frame cover	D.10/83	-
	*	B1105-300-000	Frame cover	A.10/83	1

#### ④ In case when previous parts and new part are interchangeable with each other: 部品の互換性がある場合の変更

In this case the new part number is replaced on the "品名 (Japanese)" column of the previous parts, so please order by the new part number.  
 この場合は、旧部品の和文品名欄にそれにかわる新しい品番が記入してありますので、新しい品番でご注文下さい。

#### ⑤ C.10/83

1	*	B1105-500-000	Frame cover	C.10/83	<del>B1105-000-000</del>	1
		Correct No. 正しい品番			Wrong No. 誤り品番	

Please order by the correct part number.  
 正しい品番でご注文下さい

- ⑥ M.10/83 ..... The amount required is changed from October, 1983  
 The new amount required is shown in the "Amt. Req". column.  
 1983年10月より数量が変更になった。この場合数量欄には新しい数量が表示してあります

#### 3) Codes on the "Amt. Req." column "数量"欄の記号

- ① 2 ..... Indicates amount required is 2.  
 数量、2個を表わします
- ② 2.0 ..... Indicates length in meters. (unit is meter)  
 長さ、2メートルを表わします (単位はメートルです)
- ③ - ..... Indicates parts obsolete from the parts list.  
 このパーツリストから削除された部品です
- ④ (1) ..... Indicates sub parts which construct the assembly part.  
 Assembly part is shown as "asm." and クミ in Japanese, in the "Description" column.  
 組部品を構成している子部品を表わします 組部品は品名欄に英文で "asm." 和文でクミと表示してあります。

### When Ordering The Spare Parts:

In order to ensure that we deliver the correct parts to you, please clearly state when ordering the corresponding PART NUMBER (ex. B1109-012-A00) and also the PARTS LIST NUMBER (ex. 0010-01, given at the bottom right of the cover) or the MACHINE SERIAL NUMBER, because there are some parts which have been changed.

### 補用部品注文の際のご注意

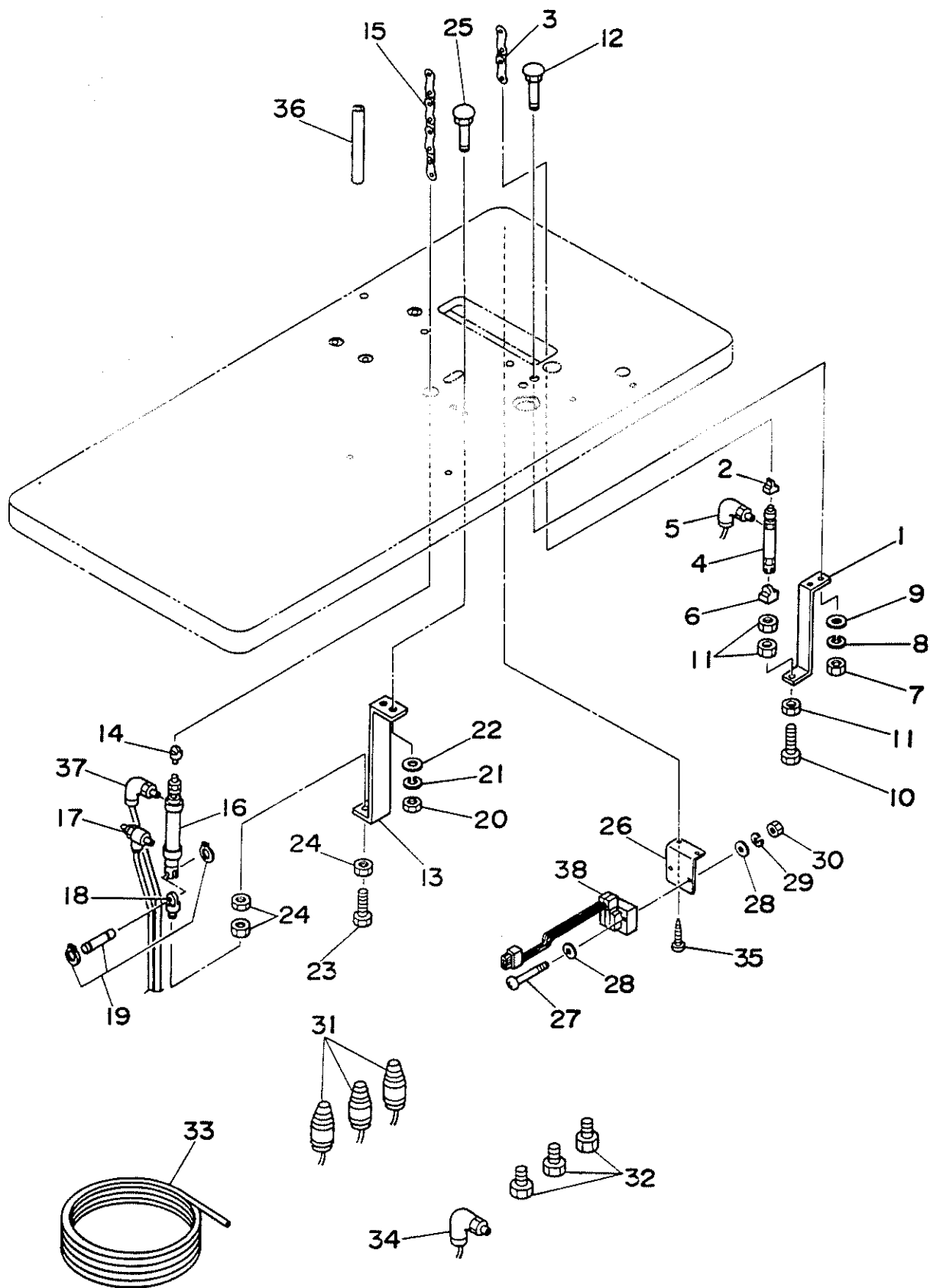
このパーツリストに記載されている補用部品をご注文の際は、部品の番号(例えば、B1109-012-A00)でご注文下さい。合わせて、ご覧のパーツリストの管理番号(表紙右下、例えば、No0010-01)又は、機械番号をご連絡頂ければ幸いです。又、改良のため部品の一部が変更になる場合がありますのでご了承下さい。

# CONTENTS

## 目 次

1. SYLINDER COMPONENTS.....	1
シリンダー関係	
2. PEDAL & SWITCH COMPONENTS.....	3
ペダル・スイッチ関係	
3. SWITCH & SENSOR COMPONENTS.....	4
スイッチ・センサ関係	
4. TABLE COMPONENTS.....	5
脚卓関係	
5. EXCLUSIVE PARTS A0-26A.....	7
A0-26A専用部品	
NUMERICAL INDEX OF PARTS.....	8
索引	

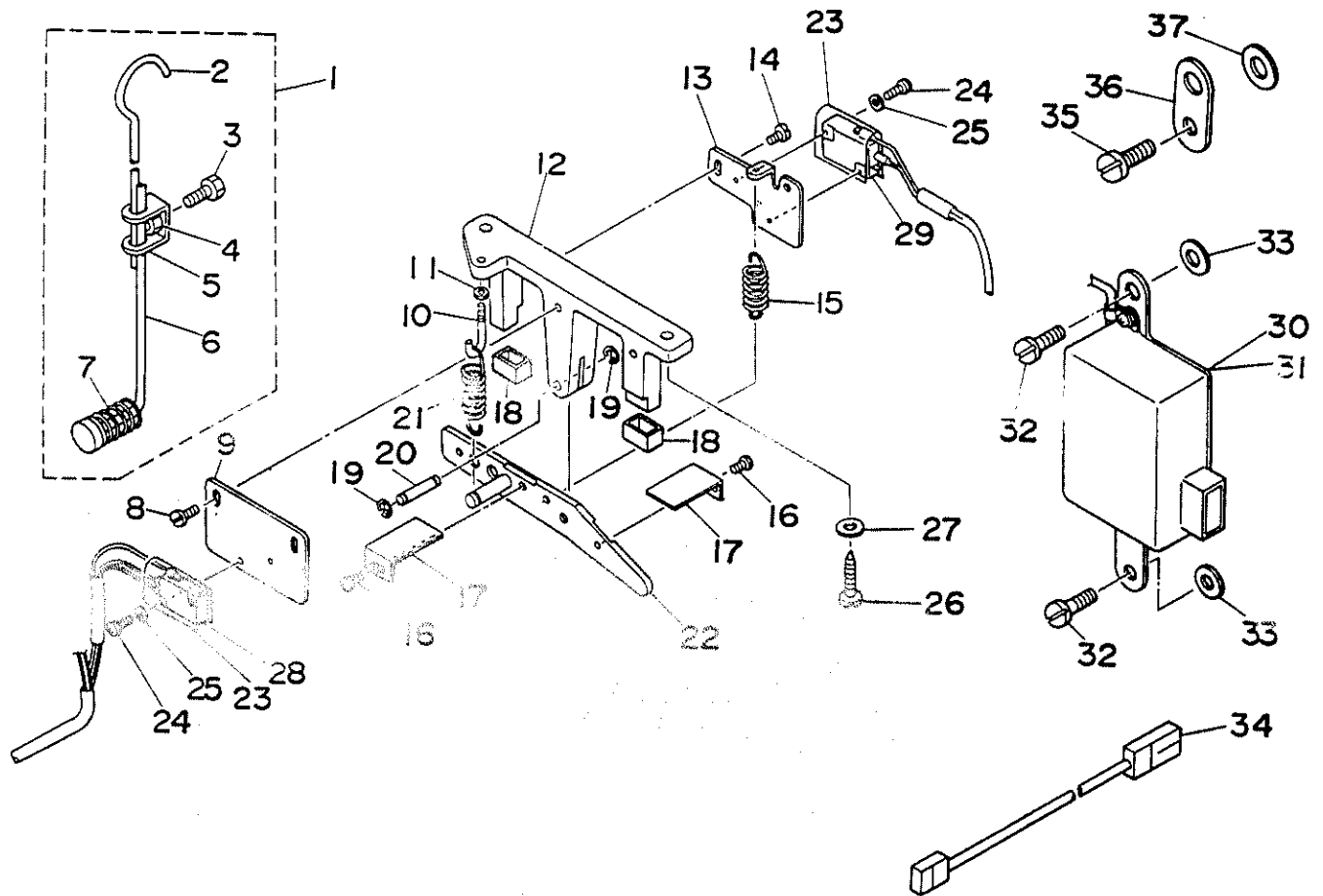
1. SYLINDER COMPONENTS  
シリンダー関係



REF.NO.	NOTE	PART NO.	DESCRIPTION	ヒ	ン	メ	イ	AMT.
1		G5411-171-000	STARTING CYLINDER BRACKET	キトウ	シリンド	トリツケ	ハ	1
2		G5413-171-000	STARTING KNUCKLE	キトウ	ナツクル			1
3		G5415-171-000	STARTING CHAIN	キトウ	チエ			1
4		PA-1504503-A0	AIR CYLINDER	エア	シリンド		(ハ°イ15-45)	1
5		PJ-3040405-04	ELBOW UNION	エル	ユニ			1
6		PX-5000180-00	KNUCKLE JOINT	1ヤマ	ナツクル	ジョ	イント	1
7		NM-6080001-SC	NUT M6	ワ	ワ	ワ	ワ	2
8		WS-0610002-KN	SPRING WASHER 6.1X12.2X1.5	ハ	ネ	ガ	ネ	2
9		WP-0641601-SC	WASHER	ヒ	ラ	ガ	ネ	2
10		SM-9055053-SB	SCREW	ワ	ワ	ワ	ワ	1
11		NM-6050003-SC	NUT M5X0.8	ワ	ワ	ワ	ワ	3
12		MTJ-MS000060	BOLT	ガ	ネ	マ	タ	2
13		G5412-171-000	THRUST CYLINDER BRACKET	オ	チ	エ		1
14		G5414-171-000	THRUST KNUCKLE	オ	チ	エ		1
15		G5416-171-000	THRUST CHAIN	オ	チ	エ		1
16		PA-2006003-A0	LIFTING LEVER CILINDER ASM.	エア	シリ	ン	ダ	1
17		PC-0151080-00	SPEED CONTROLLER	ス	ピ	コ		1
18		PX-5000170-00	KNUCKLE JOINT	1	ガ	タ	1	1
19		PX-5000300-A0	CLEVIS PIN ASM.	ク	レ	ビ		1
20		NM-6080001-SC	NUT M6	ワ	ワ	ワ	ワ	2
21		WS-0610002-KN	SPRING WASHER 6.1X12.2X1.5	ハ	ネ	ガ	ネ	2
22		WP-0641601-SC	WASHER	ヒ	ラ	ガ	ネ	2
23		SM-9086503-SM	SCREW M8 L=65	ワ	ワ	ワ	ワ	1
24		NM-6080003-SC	NUT M8	ワ	ワ	ワ	ワ	3
25		MTJ-MS000060	BOLT	ガ	ネ	マ	タ	2
26		MAO-25101A00	MANIFOLD PLATE	マ	ニ	ホ		1
27		SM-4033001-SC	SCREW M3 L=30	ナ	ハ	コ		2
28		WP-0320501-SC	WASHER M3	ヒ	ラ	ガ	ネ	4
29		WS-0310002-KN	SPRING WASHER M3	ハ	ネ	ガ	ネ	2
30		NM-6030001-SC	NUT M3	ワ	ワ	ワ	ワ	2
31		PJ-3010405-04	JOINTING	6	ガ	ア		3
32		PJ-0205000-01	PLUG	プ	ラ	ク		3
33		BT-0400251-EB	TUBE HOSE, BLACK	ウ	レ	タ		2.7
34		PJ-3040651-02	ELBOW	エル	ホ			1
35		SK-3482500-SC	WOOD SCREW D=4.8 L=25	マ	ル	モ		2
36		MAO-25104A00	CHAIN COVER	チ	ェ	ン		1
37		PJ-3040451-02	ELBOW UNION C	エル	ホ	ユニ		1
38		MAO-25105AA0	MANIFOLD ASM.	テ	ン	ツ		1

## 2. PEDAL & SWITCH COMPONENTS

ペダル・スイッチ関係



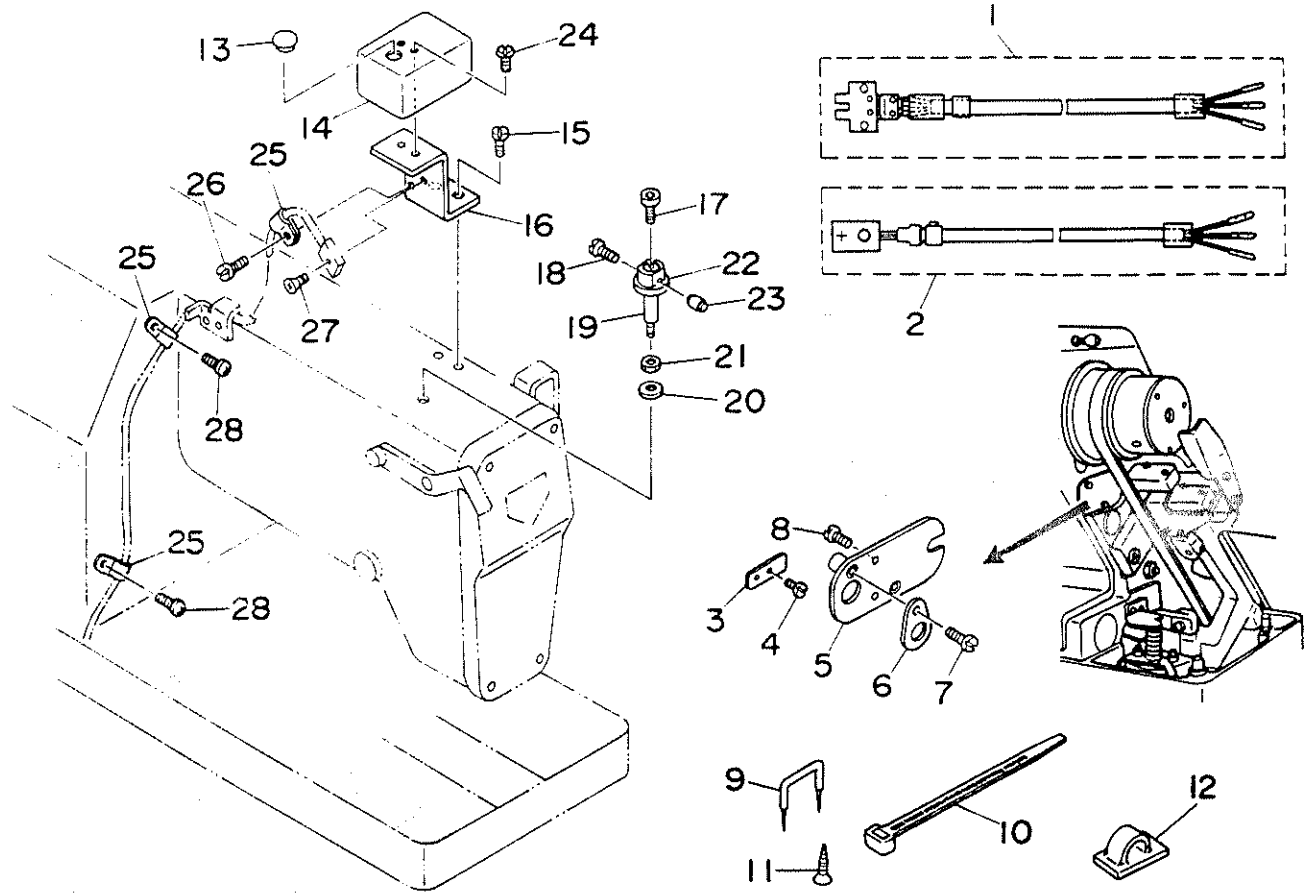
REF. NO.	NOTE	PART NO.	DESCRIPTION	ヒシメイ	AMT.
1		MAO-720020AO	CONNECTING ROD ASM.	レンケツネ"ウ セツシュ クミ	1
2		MAO-72002000	JOINT BAR	ウツ レンケツネ"	(1)
3		SM-9081423-SE	SCREW M8 L=14	ロツコクネ"ネ"ト M8 L=14	(1)
4		NW-6080721-SE	NUT M8	ロツコクネ"ツト M8	(1)
5		B7114-012-000	MOTOR CONNECTING ROD	レンケツネ" ツキ"チ	(1)
6		B7116-012-000	CONNECTING ROD	ツタレンケツネ"	(1)
7		B7133-012-000	SPRING	レンケツネ" ハ"ネ	(1)
8		SS-7110840-SP	SCREW 11/64-40 L=7.8	マルヒラネツ" 11/64-40 L=7.8	2
9		MAO-52005000	SWITCH MOUNTING BRACKET (A)	スイツチ トリツケイタ A	1
10		B2633-232-000	SUSPENSION SCREW	ヒツパ"リハ"ネ"カケ	1
11		NS-6090310-SP	NUT 9/64-40	ロツコクネ"ツト 9/64-40	1
12		MAO-12001000	PEDAL SWITCH FRAME	ハ"タ"ルスイツチ フレ"ム	1
13		MAO-52002000	SWITCH MOUNTING BRACKET	スイツチ トリツケイタ	1
14		SS-7110840-SP	SCREW 11/64-40 L=7.8	マルヒラネツ" 11/64-40 L=7.8	2
15		MAO-72003000	SPRING	P-SW チコ"ハ"ネ	1
16		SS-7090710-SP	SCREW 9/64-40 L= 6.8	マルヒラネツ" 9/64-40 L=6.8	2
17		MAO-52001000	SWITCH PRESSER PLATE	スイツチ オシ"タ	2
18		MAO-72001000	RUBBER STOPPER	ハ"タ"ルスイツチ チ"コ ス"ツパ" コ"ム	2
19		RE-0320610-KX	SNAP RING	E"カ"ネ"ト"メ"ワ 3.2	2
20		MAO-12002000	PEDAL SWITCH FRAME STUD	ツ"ケ	1
21		MAO-12009000	SPRING	チ"コ"ネ"ツ"ヨ ハ"ネ	1
22		MAO-520030AO	PEDAL SWITCH LEVER ASM.	ハ"タ"ル スイツチ チ"コ クミ	1
23		MAO-11602N00	MICRO-SWITCH COVER	スイツチ"カ"ハ"	2
24		SM-4031601-SB	SCREW M3X0.5 L=16	チ"ハ"ネ"ツ" 3 M3X0.5 L=16	4
25		WP-0330501-SB	WASHER M3	ヒラチ"ガ"ネ ミ"カ"キ"ル M3	4
26		SK-3482500-SC	WOOD SCREW D=4.8 L=25	マルモクネツ" D=4.8 L=25	4
27		WP-0501016-SD	WASHER 5X10.5X1	ヒラチ"ガ"ネ 5X10.5X1	2
28		MAO-250330AO	MICRO-SWITCH ASM.	ハ"タ"ル オ"キ"イ"ク"スイツチ クミ	1
29		MAO-250340AO	MICRO-SWITCH ASM.	ハ"タ"ル ネ"ト"ウ"スイツチ クミ	1
30		MAO-250520B0	EMERGENCY STOP SWITCH ASM.	キン"キ"ユ"チ"イ"シ"スイツチ ケ"ツ"コ"ク	1
31	#01	MAO-250520C0	EMERGENCY STOP SWITCH ASM. B	キン"キ"ユ"チ"イ"シ"スイツチ ケ"ツ"コ"ク B	1
32		SS-4150915-SP	SCREW 15/64-28 L=9	チ"ハ"ネ"ツ" 15/64-28 L=9	2
33		WP-0612516-SD	WASHER 6.1X15.2X2.5	ヒラチ"ガ"ネ 6.1X15.2X2.5	2
34		MAO-250530AO	EMERGENCY STOP SW. CODE ASM.	キン"キ"ユ"チ"イ"シ"スイツチ"チ"コ"イ"コ"ト"クミ	1
35		SS-7110570-SP	SCREW 11/64-40 L= 4.8	マルヒラネツ" 11/64-40 L=4.8	1
36		MAO-25060000	SWITCH SUPPORT PLATE	キン"キ"ユ"チ"イ"シ" スイツチ チ"コ"ヨ"イ"タ	1
37		WP-0850002-SC	WASHER 8.5X18X1.6	ヒラチ"ガ"ネ 8.5X18X1.6	1

Note (注記) #01.....For JE

JE用

### 3. SWITCH & SENSOR COMPONENTS

スイッチ・センサ関係

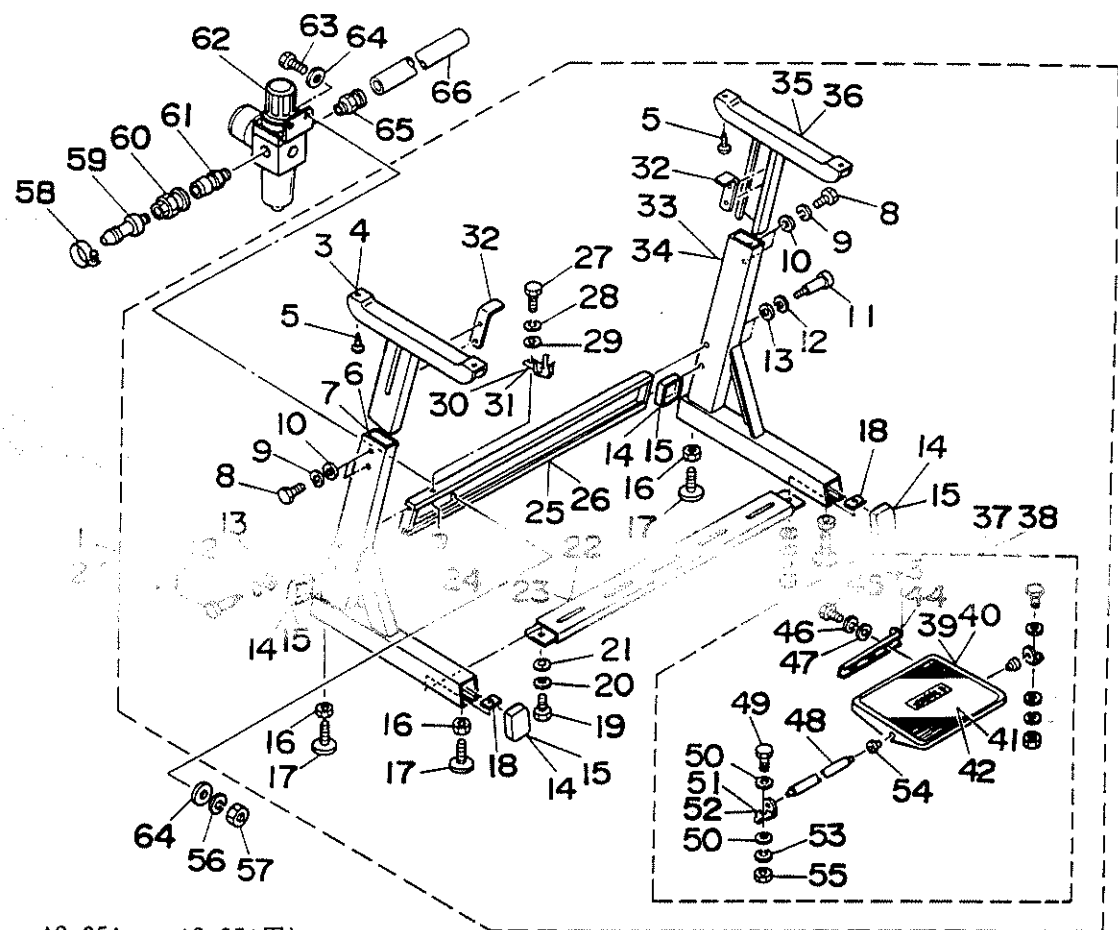


REF.NO.	NOTE	PART NO.	DESCRIPTION	ヒソメイ	AMT.
1		MAO-250320AO	SENSOR SWITCH	ケンテン ケンスイッチ クミ	1
2		MAO-250310AO-A	SWITCH ASM.	メス サトウ スイッチ クミ	1
3		MAO-25026000	SENSOR PLATE	ケンテン ケンチヤ	1
4		SS-6060510-TP	SCREW 3/32-56 L=4.5	ヒラネジ 3/32-56 L=4.5	2
5		MAO-250230AO	SENSOR INSTALLING PLATE ASM.	ケンテン センサ トリツケイタ クミ	1
6		MAO-25025000	SENSOR COVER	ケンテン センサ カハ-	1
7		SS-6121610-SP	SCREW 3/16-28 L=15.5	ヒラネジ 3/16-28 L=15.5	2
8		SM-4031001-SC	SCREW M3X0.5 L=10	ナヘコネジ M3X0.5 L=10	2
9	#01	MAO-11532000	STAPLE	コート ステツアル	6
10		EA-9500B01-00	CABLE BAND	ソクセンバンド	1
11	#01	SK-1312501-SC	WOOD SCREW D=3.1 L=25	チラネコネジ D=3.1 L=25	6
12		HX-0023500-00	CABLE CLAMP	クランプ	2
13		TA-1050504-R0	RUBBER PLUG	トメセン	1
14		MAO-25020000-A	SENSOR COVER	メス サトウ センサ カハ-	1
15		SS-4120615-SP	SCREW 3/16-28 L=6	ナヘネジ 3/16-28 L=6	2
16		MAO-25021000-A	SENSOR INSTALLING PLATE	メス サトウ センサ トリツケイ	1
17		SM-6021052-TP	SCREW	ロツカクアサホルト	1
18		SS-6060610-SP	SCREW 3/32-56 L= 6.0	ヒラネジ 3/32-56 L=6	1
19		MAO-25022000-A	SENSOR PLATE	メス サトウ ケンチハン	1
20		WP-0480856-SP	WASHER 4.8X8.4X0.8	ヒラサガネ 4.8X8.4X0.8	1
21		NS-6120310-SP	NUT 3/16-28	ロツカクナツト 3/16-28	1
22		D8515-761-C00	STOPPER	アンナイツク ストップ-	1
23		MAL-011170AO	MAGNET ASM.	ジツヤク クミ	1
24		SS-5110740-TP	SCREW 11/64-40 L= 6.5	トラスネジ 11/64-40 L=6.5	2
25	#01	HX-0012300-00	WIRE BINDER	ケーブル クリップ	6
26		SS-6110610-TP	SCREW 11/64-40 L=6	ヒラネジ 11/64-40 L=6	1
27		SM-1020801-SN	SCREW M2 L=8	チラコネジ M2 L=8	1
28		SS-4120915-SP	SCREW	ナヘネジ 3/16-28 L=9	2

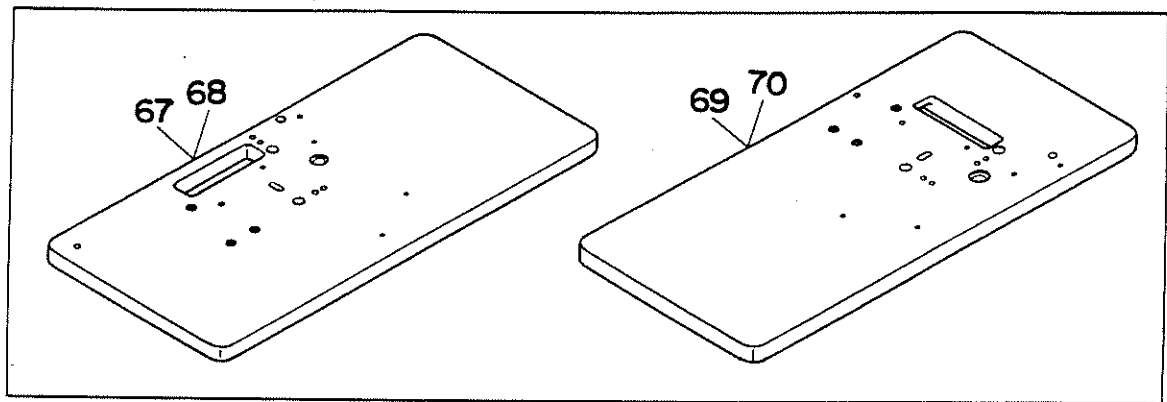
Note (注記) #01.....Table side spec. only

テーブル横置仕様のみ

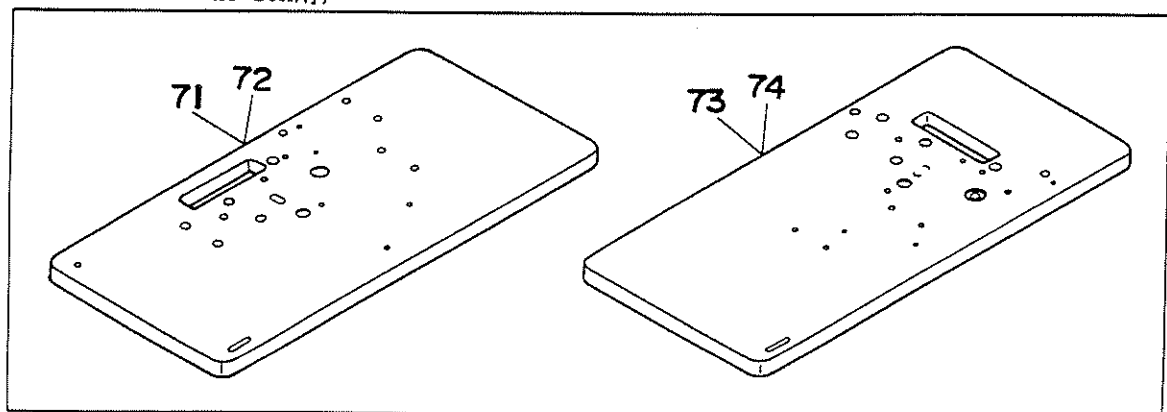
4. TABLE COMPONENTS  
脚卓関係



(For A0-25A A0-25A用)



(For A0-26A A0-26A用)





REF.NO.	NOTE	PART NO.	DESCRIPTION	ヒンメイ	AMT.
1		MAO-250410AO	STAND UNIT	Zキヤク ケツゴウ (AOヨウ)	1
2	#02	B8101-373-MBO	Z-LEG (CONNEC.)	Zキヤク(ケツゴウ)	1
3		137-72868	UPPER LEG, LEFT ASSY.	ウワキヤク ヒタリ クミ	(1)
4	#02	B8101-373-NAO	UPPER LEG, LEFT ASM.	ウワキヤクヒタリ(クミ)	(1)
5		SK-3513800-SE	WOOD SCREW 5.1X38	マルモクネジ 5.1X38	(4)
6		137-73056	POST LEFT ASSY.	シチュウ ヒタリ クミ	(1)
7	#02	B8103-373-NAO	STAY LEFT ASM.	シチュウ ヒタリ(クミ)	(1)
8		SM-9082023-SE	SCREW M8 L=20	ロツカクネ M8 L=20	(4)
9		WS-0861410-KR	SPRING WASHER 8.6X15X1.4	ハネチカネ 8.6X15X1.4	(4)
10		WP-0871602-SE	WASHER 8.7X18X1.6	ヒラチカネ 8.7X18X1.6	(4)
11		SD-1204315-SE	HINGE SCREW D=12 H=43.1	タツネジ D=12 H=43.1	(4)
12		WS-1253010-KN	SPRING WASHER 12.5X21.5X3	ハネチカネ 12.5X21.5X3	(4)
13		WP-1252210-SC	WASHER 12.5X25.6X2.2	ヒラチカネ 12.5X25.6X2.2	(4)
14		B8110-552-000	RUBBER CAP	キヤクトタイ キヤツポ	(4)
15	#02	B8110-373-NOO	CAP	キヤクトタイ キヤツポ	(4)
16		NM-6120003-SE	NUT M12	ロツカクナツ M12 3シュ	(4)
17		B8108-555-0AO	ADJUSTING SCREW ASM. WITH CAP	キヤツポウキ チョセツネジ クミ	(4)
18		B8112-552-000	LEG BOTTOM SUPPORT BRACKET	シタンチユー トメイタ	(2)
19		SM-9082023-SE	SCREW M8 L=20	ロツカクネ M8 L=20	(2)
20		WS-0861410-KR	SPRING WASHER 8.6X15X1.4	ハネチカネ 8.6X15X1.4	(2)
21		WP-0871602-SE	WASHER 8.7X18X1.6	ヒラチカネ 8.7X18X1.6	(2)
22		111-51503	LEG BOTTOM SUPPORT ASM.	シタンチユー ケツゴウ	(1)
23	#02	B8107-373-NAO	LOWER STAY ASM.	シタンチユー(クミ)	(1)
24		NM-6080721-SE	NUT M8	ロツカクナツ M8	(1)
25		137-73452	STAND SIDE SUPPORT ASM.	ヨコシチュウ (クミ)	(1)
26	#02	B8105-373-NAO	SIDE STAY ASM.	ヨコシチュウ(クミ)	(1)
27		SM-9082023-SE	SCREW M8 L=20	ロツカクネ M8 L=20	(1)
28		WS-0861410-KR	SPRING WASHER 8.6X15X1.4	ハネチカネ 8.6X15X1.4	(1)
29		WP-0871602-SE	WASHER 8.7X18X1.6	ヒラチカネ 8.7X18X1.6	(1)
30	#02	110-74408	SUPPORT BASE	アブラサシ ウケタイ	(1)
31		111-51602	OIL HOLDER ASM.	アブラサシ ウケタイ クミ	(1)
32		B8104-552-000	TABLE SUPPORT	テーブル サシ トメイタ	(2)
33	#02	B8111-373-NAO	STAY RIGHT ASM.	シチュウミキ(クミ)	(1)
34		137-72959	POST RIGHT ASSY.	シチュウ ミキ クミ	(1)
35		137-72850	UPPER LEG, RIGHT ASSY.	ウワキヤク ミキ クミ	(1)
36	#02	B8102-373-NAO	UPPER LEG, RIGHT ASM.	ウワキヤクミキ(クミ)	(1)
37		MAO-250400AO	PEDAL ADJUSTING PLATE ASM.	フミイタ ケツゴウ	(1)
38	#02	B8112-373-NAO	STEPPING PLATE	フミイタ(ケツゴウ)	(1)
39		111-51800	PEDAL	フミイタ	(1)
40	#02	111-58805	PEDAL	フミイタ	(1)
41	#02	111-58904	PEDAL MAT	フミイタ マツ	(1)
42		D8111-555-80E	PEDAL MAT	フミイタ マツ	(1)
43		111-51701	PEDAL ADJUSTING PLATE	フミイタ チョセツイタ	(1)
44	#02	111-58706	PEDAL ADJUSTING PLATE	フミイタ チョセツイタ	(1)
45		SM-9061203-SE	SCREW M6 L=12	ロツカクネ M6 L=12	(2)
46		WS-0621210-KR	SPRING WASHER 6.2X11.4X1.2	ハネチカネ 6.2X11.4X1.2	(2)
47		WP-0671016-SE	WASHER 6.7X13X1	ヒラチカネ 6.7X13X1	(2)
48		D8115-555-800	PEDAL SHAFT	ハズル シツク	(1)
49		SM-9082023-SE	SCREW M8 L=20	ロツカクネ M8 L=20	(2)
50		WP-0871602-SE	WASHER 8.7X18X1.6	ヒラチカネ 8.7X18X1.6	(4)
51		111-51909	PEDAL SHAFT BRACKET	フミイタ シツクウケ	(2)
52	#02	111-59001	PEDAL SHAFT BRACKET	フミイタ シツクウケ	(2)
53		WS-0861410-KR	SPRING WASHER 8.6X15X1.4	ハネチカネ 8.6X15X1.4	(2)
54		D8113-555-800	PEDAL BUSHING	フミイタ フツシュ	(2)
55		NM-6080721-SE	NUT M8	ロツカクナツ M8	(2)
56		WS-0510002-KN	SPRING WASHER	ハネチカネ 5.1X9.2X1.3	2
57		NM-6050001-SC	NUT M5	ロツカクナツ M5X0.8 1シュ	2
58		PB-0000100-00	HOSE BAND	ホースバンド	1
59		PJ-0325260-01	HOSE NIPPLE	ホースツツル	1
60		PJ-3090052-01	PLUG	プラグ	1
61		PJ-3090052-03	QUICK COUPLING, PLUG	ワンタッチジョイントプラグ	1
62		PF-0252040-AO	FILTER REGULATOR ASM.	フィルタ リキユルタ クミ	1
63		SM-9051450-SC	SCREW M5X0.8 L=14	ロツカクネ M5X0.8 L=14	2
64		WP-0501016-SC	WASHER 5X10.5X1	ヒラチカネ 5X10.5X1	4
65		PJ-3010652-01	HALF UNION 6XPT1/4	ハーフユニオン	1
66		BT-0600401-EB	TUBE	チューブ	1.3
67		MAO-25102A00	TABLE (E MOTOR AO)	テーブル(Eモータヨウ)	1
68	#02	MAO-25102A0A	TABLE (E MOTOR)	テーブル (Eモータ ヨウ)	1
69	#01	MAO-25103A00	TABLE (E MOTOR AO,SIDE)	テーブル(Eモータ ヨコオキヨウ)	1
70	#03	MAO-25103A0A	TABLE (E MOTOR, SIDE)	テーブル (Eモータ ヨコオキヨウ)	1
71		MAO-26101A00	TABLE (G.P)	テーブル(ハンヨウ モータヨウ)	1
72	#02	MAO-26101A0A	TABLE (G.P MOTOR)	テーブル (ハンヨウモータヨウ)	1
73	#01	MAO-26102A00	TABLE (G.P MOTOR,SIDE)	テーブル(ハンヨウ ヨコオキヨウ)	1
74	#03	MAO-26102A0A	TABLE (G.P MOTOR, SIDE)	テーブル (ハンヨウモータ ヨコオキヨウ)	1

Note (注記) #01..... Table side spec

#02..... For Urban White

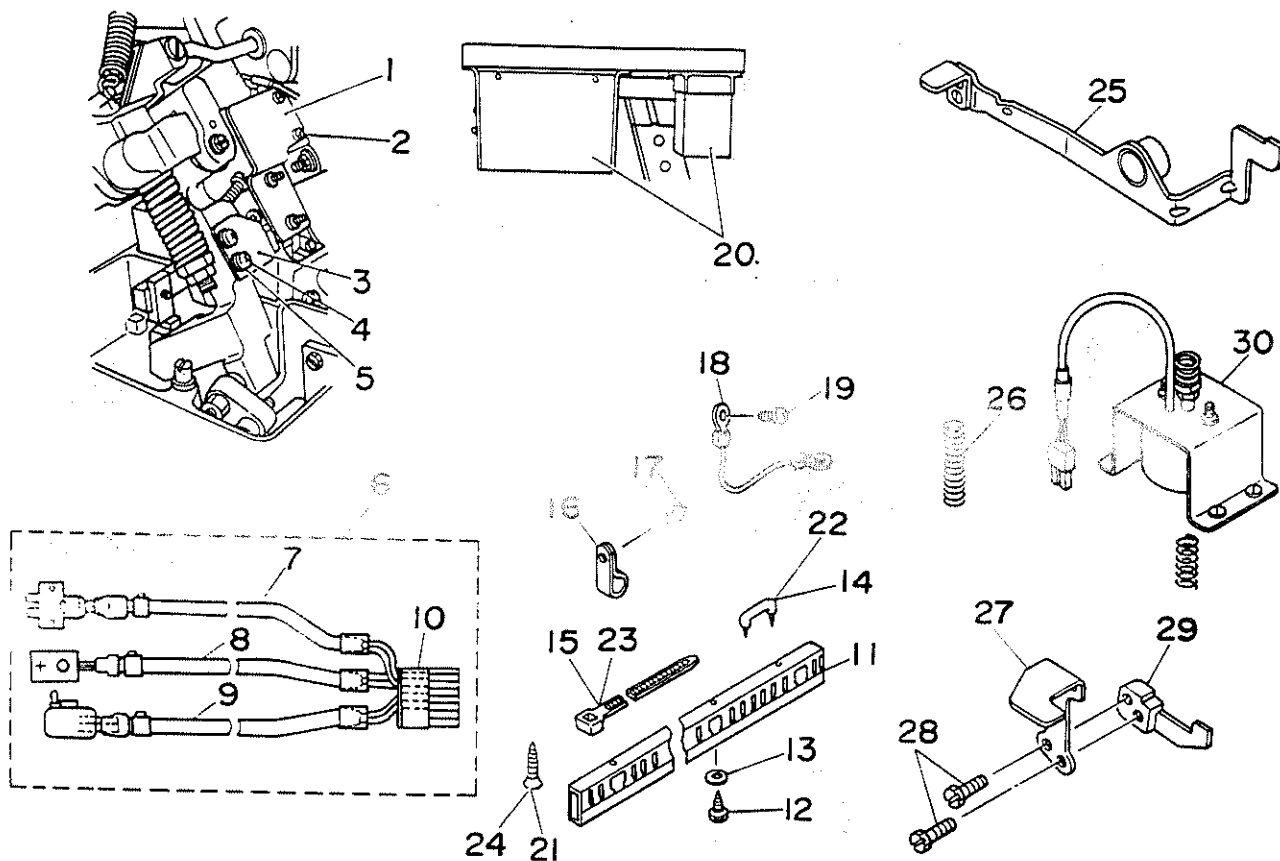
#03..... Table side spec(Urban White)

テーブル横置仕様

アーバンホワイト用

テーブル横置仕様(アーバンホワイト)

5. EXCLUSIVE PARTS A0-26A  
A0-26A専用部品



REF.NO.	NOTE	PART NO.	DESCRIPTION	ヒシメイ	AMT.
1		MAO-26001000	STOP-MOTION SWITCH BRACKET	シヤタンスイッチ トリウケタイ	1
2		SS-4120915-SP	SCREW 12/64-28 L=9	ナハネジ 3/16-28 L=9	2
3		MAO-26002000	SWITCH LIFTING PLATE	シヤタンスイッチ サトウイタ	1
4		SS-4120915-SP	SCREW 12/64-28 L=9	ナハネジ 3/16-28 L=9	2
5		WP-0550800-SP	WASHER 5.5X10X0.8	ヒラチカネ 5.5X10X0.8	2
6		MAO-260030B0-A	FRAME SWITCH ASM.	トウフスイッチ クミ (ハンヨウモーター)	1
7		MAO-250320A0	SENSOR SWITCH	カンテン カンスイッチ クミ	(1)
8		MAO-250310A0-A	SWITCH ASM.	メス サトウ スイッチ クミ	(1)
9		MAO-260030A0	STOP-MOTION SWITCH ASM.	シヤタンスイッチ クミ (ハンヨウモーター)	(1)
10		HK-0346101-60	16-POLE RECEPTACLE	ハウソック 16P	(1)
11		HX-0001300-0A	CABLE CLIP	カウチンク タクト	0.5
12		SK-3412000-SC	WOOD SCREW D=4.1 L=20	マルモクネジ D=4.1 L=20	2
13		WP-0450826-SC	WASHER 4.5X10X0.8	ヒラチカネ 4.5X10X0.8	2
14		MAO-11532000	STAPLE	コート ステップル	3
15		EA-9500B01-00	CABLE BAND	ソクセンバンド	2
16		G5066-110-000	CORD HOLDER	ケーブルホルダー	3
17		SS-4120915-SP	SCREW 12/64-28 L=9	ナハネジ 3/16-28 L=9	3
18		137-76455	GROUND WIRE ASM.	アースコート クミ	1
19		SS-4120915-SP	SCREW 12/64-28 L=9	ナハネジ 3/16-28 L=9	1
20		M0001-145-CAA	FOR DOMESTIC, EXPORT	HC/405A カンセイシ	1
21		SK-1312501-SC	WOOD SCREW D=3.1 L=25	チラモクネジ D=3.1 L=25	2
22	#01	MAO-11532000	STAPLE	コート ステップル	13
23	#01	HX-0013500-00	CABLE CLAMP	ケーブルランプ	6
24	#01	SK-1312501-SC	WOOD SCREW D=3.1 L=25	チラモクネジ D=3.1 L=25	6
25		MAO-260500B0	EMERGENCY STOP LEVER (B) ASM.	キンキユウテイシレハ-B (ケウコウ)	1
26		137-42408	TRIPPING LEVER TENSION SPRING	フックヒキハスシ レハハネ	1
27		MAO-26053000	EMERGENCY STOP LEVER PLATE	キンキユウテイシ オンイタ	1
28		SS-9661230-CP	SCREW 1/4-40 L=12	ロウカクネジ 1/4-40 L=12	2
29		MAO-26052000	EMERGENCY STOP PLATE (B)	キンキユウテイシイタ B	1
30		137-75465	SOLENOID ASM.	シヤタンスイッチ (ケウコウ)	1

Note (注記) #01.....Table side spec. only

テーブル横置仕様のみ

NUMERICAL INDEX OF PARTS

索引

Part No. 品番	Page Ref. 頁 No.	Part No. 品番	Page Ref. 頁 No.	Part No. 品番	Page Ref. 頁 No.	Part No. 品番	Page Ref. 頁 No.
BT-0400251-EB	2 33	MAO-26002000	7 3	SM-9086503-SH	2 23		
BT-0600401-EB	6 66	MAO-260030A0	7 9	SS-4120615-SP	4 15		
B2633-232-000	3 10	MAO-260030B0-A	7 6	SS-4120915-SP	4 28		
B7114-012-000	3 5	MAO-260500B0	7 25	SS-4120915-SP	7 2		
B7116-012-000	3 6	MAO-26052000	7 29	SS-4120915-SP	7 4		
B7133-012-000	3 7	MAO-26053000	7 27	SS-4120915-SP	7 17		
B8101-373-NA0	6 4	MAO-26101A0A	6 72	SS-4120915-SP	7 19		
B8101-373-NB0	6 2	MAO-26101A00	6 71	SS-4150915-SP	3 32		
B8102-373-NA0	6 36	MAO-26102A0A	6 74	SS-5110740-TP	4 24		
B8103-373-NA0	6 7	MAO-26102A00	6 73	SS-6060510-TP	4 4		
B8104-552-000	6 32	MAO-52001000	3 17	SS-6060610-SP	4 18		
B8105-373-NA0	6 26	MAO-52002000	3 13	SS-6110610-TP	4 26		
B8107-373-NA0	6 23	MAO-520030A0	3 22	SS-6121610-SP	4 7		
B8108-555-0A0	6 17	MAO-52005000	3 9	SS-7090710-SP	3 16		
B8110-373-N00	6 15	MAO-72001000	3 18	SS-7110570-SP	3 35		
B8110-552-000	6 14	MAO-720020A0	3 1	SS-7110840-SP	3 8		
B8111-373-NA0	6 33	MAO-72002000	3 2	SS-7110840-SP	3 14		
B8112-373-NA0	6 38	MAO-72003000	3 15	SS-9661230-CP	7 28		
B8112-552-000	6 18	MTJ-MS000060	2 12				
		MTJ-MS000060	2 25	TA-1050504-R0	4 13		
D8111-555-BOE	6 42	MO001-145-CAA	7 20				
D8113-555-B00	6 54			WP-0320501-SC	2 28		
D8115-555-B00	6 48	NM-6030001-SC	2 30	WP-0330501-SB	3 25		
D8515-761-C00	4 22	NM-6050001-SC	6 57	WP-0450826-SC	7 13		
		NM-6050003-SC	2 11	WP-0480856-SP	4 20		
EA-9500B01-00	1 10	NM-6060001-SC	2 7	WP-0501016-SC	6 64		
EA-9500B01-00	7 15	NM-6060001-SC	2 20	WP-0501016-SD	3 27		
		NM-6080003-SC	2 24	WP-0550800-SP	7 5		
G5066-110-000	7 16	NM-6080721-SE	3 4	WP-0612516-SD	3 33		
G5411-171-000	2 1	NM-6080721-SE	6 24	WP-0641601-SC	2 9		
G5412-171-000	2 13	NM-6080721-SE	6 55	WP-0641601-SC	2 22		
G5413-171-000	2 2	NM-6120003-SE	6 16	WP-0671016-SE	6 47		
G5414-171-000	2 14	NS-6090310-SP	3 11	WP-0850002-SC	3 37		
G5415-171-000	2 3	NS-6120310-SP	4 21	WP-0871602-SE	6 10		
G5416-171-000	2 15			WP-0871602-SE	6 21		
		PA-1504503-A0	2 4	WP-0871602-SE	6 29		
HK-0346101-60	7 10	PA-2006003-A0	2 16	WP-0871602-SE	6 50		
HX-0001300-0A	7 11	PB-0000100-00	6 58	WP-1252210-SC	6 13		
HX-0012300-00	1 25	PC-0151080-00	2 17	WS-0310002-KN	2 29		
HX-0013500-00	7 23	PF-0252040-A0	6 62	WS-0510002-KN	6 56		
HX-0023500-00	4 12	PJ-0205000-01	2 32	WS-0610002-KN	2 8		
		PJ-0325260-01	6 59	WS-0610002-KN	2 21		
HAL-011170A0	4 23	PJ-3010405-04	2 31	WS-0621210-KR	6 46		
MAO-11532000	4 9	PJ-3010652-01	6 65	WS-0861410-KR	6 9		
MAO-11532000	7 14	PJ-3040405-04	2 5	WS-0861410-KR	6 20		
MAO-11532000	7 22	PJ-3040451-02	2 37	WS-0861410-KR	6 28		
MAO-11602N00	3 23	PJ-3040651-02	2 34	WS-0861410-KR	6 53		
MAO-12001000	3 12	PJ-3090052-01	6 60	WS-1253010-KN	6 12		
MAO-12002000	3 20	PJ-3090052-03	6 61				
MAO-12009000	3 21	PX-5000170-00	2 18	110-74408	6 30		
MAO-25020000-A	4 14	PX-5000180-00	2 6	111-51503	6 22		
MAO-25021000-A	4 16	PX-5000300-A0	2 19	111-51602	6 31		
MAO-25022000-A	4 19			111-51701	6 43		
MAO-250230A0	4 5	RE-0320610-KX	3 19	111-51800	6 39		
MAO-25025000	4 6			111-51909	6 51		
MAO-25026000	4 3	SD-1204315-SE	6 11	111-58706	6 44		
MAO-250310A0-A	4 2	SK-1312501-SC	4 11	111-58805	6 40		
MAO-250310A0-A	7 8	SK-1312501-SC	7 21	111-58904	6 41		
MAO-250320A0	4 1	SK-1312501-SC	7 24	111-59001	6 52		
MAO-250320A0	7 7	SK-3412000-SC	7 12	137-42408	7 26		
MAO-250330A0	3 28	SK-3482500-SC	2 35	137-72850	6 35		
MAO-250340A0	3 29	SK-3482500-SC	3 26	137-72868	6 3		
MAO-250400A0	6 37	SK-3513800-SE	6 5	137-72959	6 34		
MAO-250410A0	6 1	SH-1020801-SH	4 27	137-73056	6 6		
MAO-250520B0	3 30	SH-4031001-SC	4 8	137-73452	6 25		
MAO-250520C0	3 31	SH-4031601-SB	3 24	137-75465	7 30		
MAO-250530A0	3 34	SH-4033001-SC	2 27	137-76455	7 18		
MAO-25060000	3 36	SH-6021052-TP	4 17				
MAO-25101A00	2 26	SH-9051450-SC	6 63				
MAO-25102A0A	6 68	SH-9055053-SB	2 10				
MAO-25102A00	6 67	SH-9061203-SE	6 45				
MAO-25103A0A	6 70	SH-9081423-SE	3 3				
MAO-25103A00	6 69	SH-9082023-SE	6 8				
MAO-25104A00	2 36	SH-9082023-SE	6 19				
MAO-25105A00	2 38	SH-9082023-SE	6 27				
MAO-26001000	7 1	SH-9082023-SE	6 49				

# JUKI

## JUKI CORPORATION

HEAD OFFICE  
2-1, 8-CHOME, KOKURYO-CHO  
CHOFU-CITY, TOKYO, JAPAN

BUSINESS OFFICE  
23-3, KABUKI-CHO 1-CHOME  
SHINJUKU-KU, TOKYO 160 JAPAN

CABLE : JUKI TOKYO  
TELEX : J22967, 232-2301  
PHONE : 03(3205)1188, 1189, 1190

## JUKI 株式会社

〒182 東京都調布市国領町8-2-1  
TEL. 03-3480-1111(代表)

工業製品販売本部  
TEL. 03-3480-1113(ダイヤルイン)

お問い合わせ、ご相談は  
To order or for further  
information,  
please contact :

- \*このパーツリストは商品改良のため予告なく変更する事があります。
- \* The description covered in this parts list is subject to change for improvement of the commodity without notice.
- \*このパーツリストは、1991年5月現在の商品仕様で編集・印刷したものです。
- \* This parts list is edited and printed in accordance with the product specifications as of May 1991.